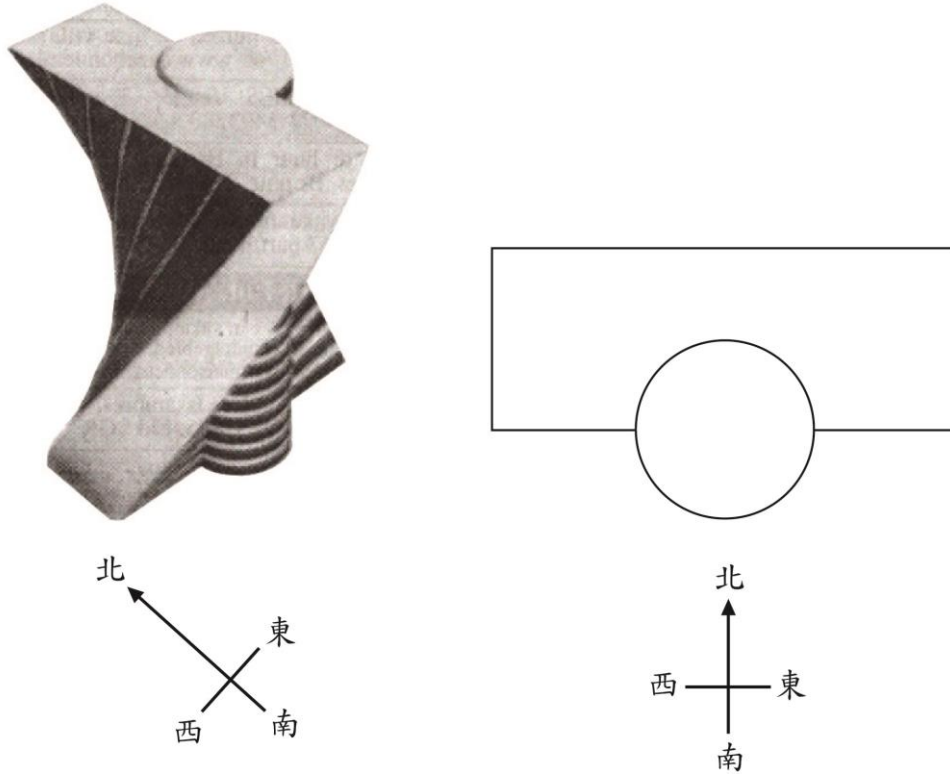


旋轉建築物

在現代建築風格中，建築物通常會有不規則的形狀。下圖呈現一個「旋轉建築物」的電腦模型和一樓的樓面設計。下圖指針的指向是建築物的方向。

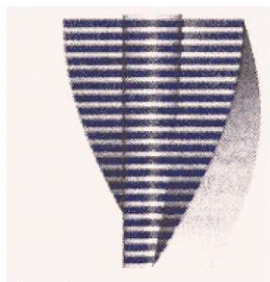


建築物的一樓包含了主要的入口和商店。在一樓之上還有另外 20 層的公寓。每一樓層的平面設計圖都與一樓的平面設計相似。但每一層之間的方向都有一些差異。圓柱部分則是電梯和各層樓的陽台。

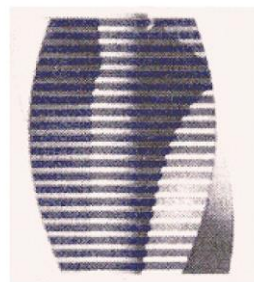
問題 1 (2 分)：

以公尺為單位，估算建築物的總高度，並解釋你如何得到答案。

以下兩個圖是這座建築物的側面圖。



側面 1



側面 2

問題 2 (1 分)：

「側面 1」是從哪一個方位畫出來的？

- (A) 從北方
- (B) 從西方
- (C) 從東方
- (D) 從南方

問題 3 (1 分)：

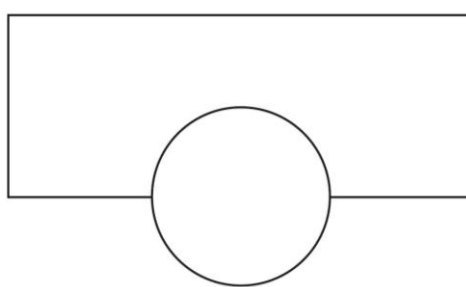
「側面 2」是從那一個方位畫出來的？

- (A) 從西北方
- (B) 從東北方
- (C) 從西南方
- (D) 從東南方

問題 4 (2 分)：

每一公寓樓層和一樓相較之下都有固定的「旋轉」。頂樓(一樓之上的第二十層樓)和一樓方向互為直角。

下圖是一樓的平面圖。



在這個圖上畫出一樓之上的第 10 層樓的平面圖，並顯示此層樓相對於一樓的位置。