

印度數學

在印度數學中，計算 95×95 的結果是多少，有以下法則可以迅速解答：

《個位數字是 5 的兩位數乘法運算》

步驟一：十位的數字乘以比它本身大 1 的數；

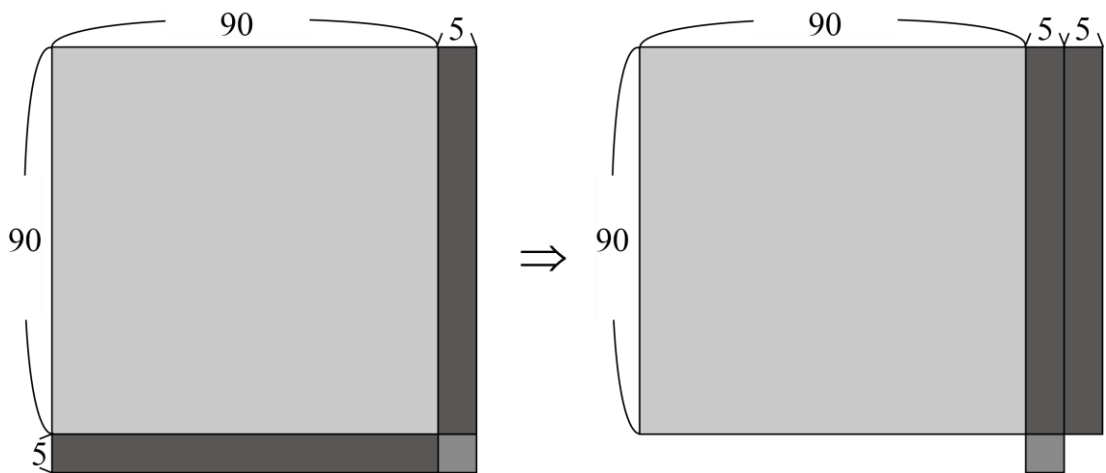
步驟二：在步驟一乘積後面緊接著寫上 25。

問題 1 (1 分)：

依照上面的法則，請你計算 $95 \times 95 = ?$ 寫出你的方法。

問題 2 (2 分)：

下圖左是將一個大正方形切割成四塊，並將其重新排列組合成下圖右，請利用上述問題 1 法則的原理，先分別計算出四塊四邊形面積（由大到小），再說明十位的數字乘以比它本身大 1 的數，在乘積後面緊接著寫上 25 的由來？（以算式表達，並簡單說明即可）



問題 3 (2 分)：

請繪圖說明利用速算法計算 73×77 的值為多少。