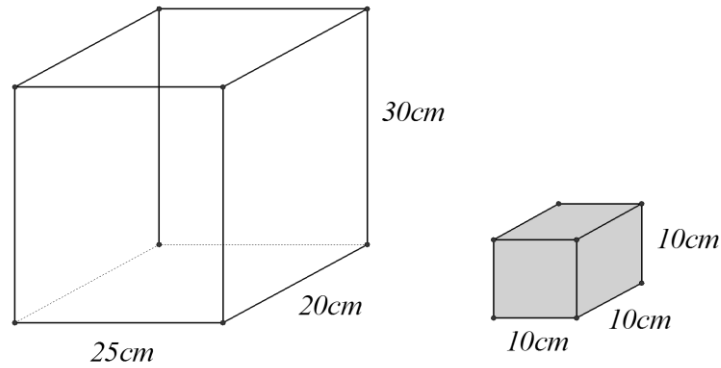


水箱

一個內部長、寬、高分別為 25、20 與 30 公分的長方體水箱中，在箱子已裝有水的情形下，再放入一個邊長為 10 公分的正方體實心鐵塊，觀察水箱內的水位高度變化。



問題 1 (2 分)：

當鐵塊放入水箱中，若不允許原水箱中的水滿出來，那麼原水箱的水位高度不可超過多少公分？

問題 2 (2 分)：

當鐵塊放入水箱中，且該鐵塊完全被水淹沒，那麼原水箱的水位高度至少是多少公分？

問題 3 (2 分)：

若在一已放入鐵塊且水位高度為 9 公分的水箱中，當取出鐵塊後，其水位高度會變成多少公分？